

此系列使用  
近接開關檢出



### 特點

1. 可附加感應器，檢出容易。
2. 平行開閉，握持力強，夾指不需調整，握持力能充分發揮。
3. 設計新穎，結構輕巧，採高強度鋁合金，耐蝕耐磨，作動平穩，精確度高。
4. 使用免給油及軸承，不需保養，壽命長達500萬次。

### 規格

系列	MH		MHR	
作動形式	標準型		感應型	
缸徑	Ø 16	Ø 20	Ø 16	Ø 20
使用流體	空氣			
耐壓力	1MPa(10kgf/cm <sup>2</sup> )			
使用壓力	0.2~0.7MPa(2~7kgf/cm <sup>2</sup> )			
使用速度	50~100mm/sec			
使用溫度	-30°C~+80°C			
給油	不需要			
重複精度	±0.03mm			
最高使用頻率	180 C.P.M			
實際重量	101g	208g	110g	217g

※感應型使用近接開關：電壓：DC12~24V ±10%

### 表示方法

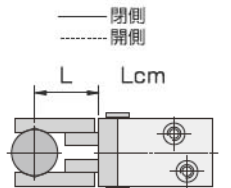
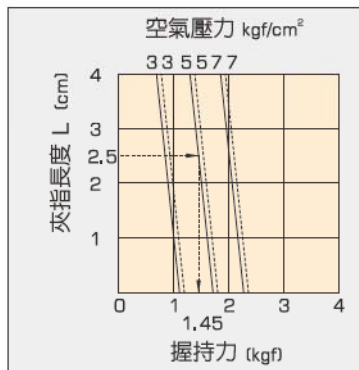
<b>MH</b>	<b>R</b>	<b>20</b>	<b>GX</b>
系列	附感應	缸徑	近接開關
		Ø16 Ø20	GX  MH16188 固定架

### 握持力速查表

#### 型式:MH-16

實際握持力與夾指長度之變化量有關,夾指之長度盡量在4cm以下使用

L:夾指長度(cm)

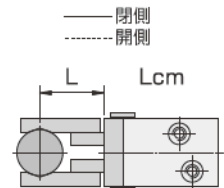
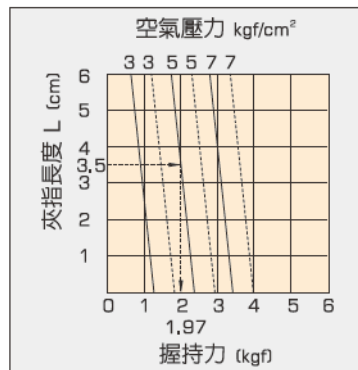


[例]  
空氣壓力 5kgf/cm<sup>2</sup>  
夾指之長度=2.5cm  
求知實際握持力(閉側)為 1.45kgf

#### 型式:MH-20

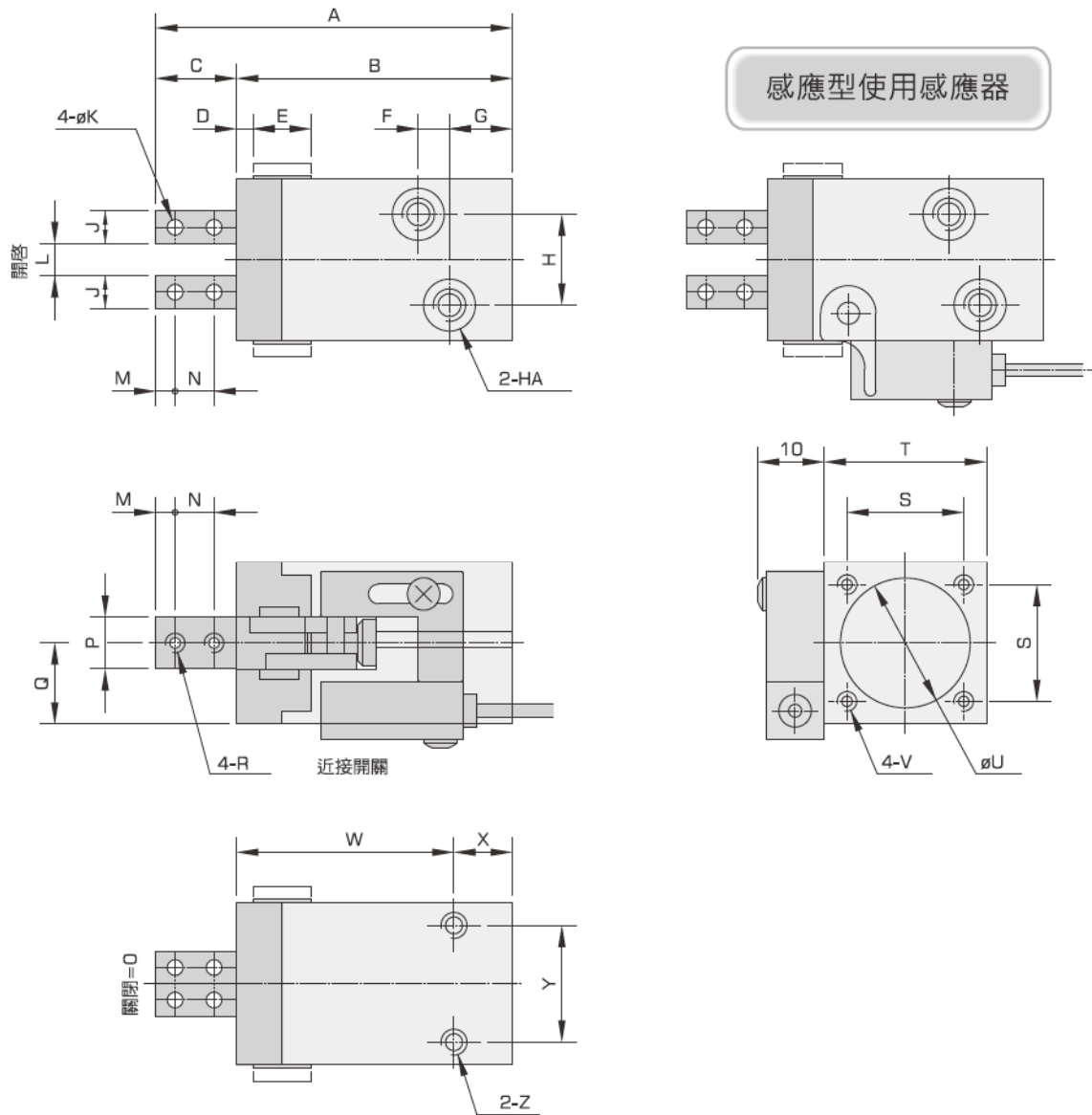
實際握持力與夾指長度之變化量有關,夾指之長度盡量在4cm以下使用

L:夾指長度(cm)



[例]  
空氣壓力 5kgf/cm<sup>2</sup>  
夾指之長度=3.5cm  
求知實際握持力(閉側)為 1.97kgf

外形尺寸表



型式	A	B	C	D	E	F	G	H	HA	J	K	L	M	N
MH16	55	42.5	12.5	2.5	9	5.7	8.3	14	M5X0.8深3.5	5	-	5	3	6
MH20	69	51	18	3	12	8.8	7	13	M5X0.8深4.2	8	3.5	6.6	4	10

型式	P	Q	R	S	T	U	V	W	X	Y	Z
MH16	8	12.5	M3X0.5	18	25	Ø17 深1.5	M3X0.5深6	33.5	9	18	M4X0.7深6
MH20	10	16	M4X0.7	24	32	Ø24 深1.5	M4X0.7深6	41	10	24	M4X0.7深8