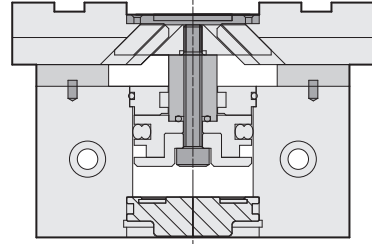


HDW 系列 — 強力型機械夾

作動規格表與訂購稱呼說明

CHELIC PNEUMATIC

◉ 內部結構圖



◉ 規格表

項目	機種	HDW-20	HDW-25	HDW-32	HDW-40	HDW-50	HDW-63	HDW-80	HDW-100
缸徑		20	25	32	40	50	63	80	100
作動形式		複動型							
使用流體		空氣							
使用壓力範圍	kgf/cm ² (kpa)	3~7(300~700)							
使用溫度範圍	°C	-5°C~60°C (不結冰之狀態)							
最高作動頻度	次/min	80			60			40	
給油		不需給油							

◉ 訂購稱呼代號

HDW

機種仕樣

HDW 系列
強力型機械夾
(複動型)

20

缸徑

20 - 20 mm
25 - 25 mm
32 - 32 mm
40 - 40 mm
50 - 50 mm
63 - 63 mm
80 - 80 mm
100 - 100 mm

SD 2

感應器裝置

CS-9D SD 2

無記號：不附感應器

[SD]：感應器記號(CS-9D)

[SB]：感應器記號(CS-9B)

[SH]：感應器記號(CS-9H)

[SDN]：感應器記號(CS-9DN)

[SDP]：感應器記號(CS-9DP)

[SG]：感應器記號(CS-8G)

[SGN]：感應器記號(CS-8GN)

[SGP]：感應器記號(CS-8GP)

※ CS-9H 適用於電壓AC/DC 5~240V

[2]：感應器數量

1=1 個感應器

2=2 個感應器

HDS
Y型
機械夾

HDM
180°
機械夾

HDP
平行
機械夾

HDF
滑動型
平行機械夾
(超薄型)

HDZ
滑動型
平行機械夾
(標準行程)

HDZL
滑動型
平行機械夾
(加長行程)

HDW
強力型
機械夾

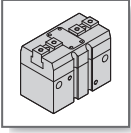
HDL
大口機械夾
(平行移位)

HDT
大口機械夾
(双倍出力)

HDQ
平行
機械夾

HDR
平行
機械夾

RMZ
迴轉
機械夾

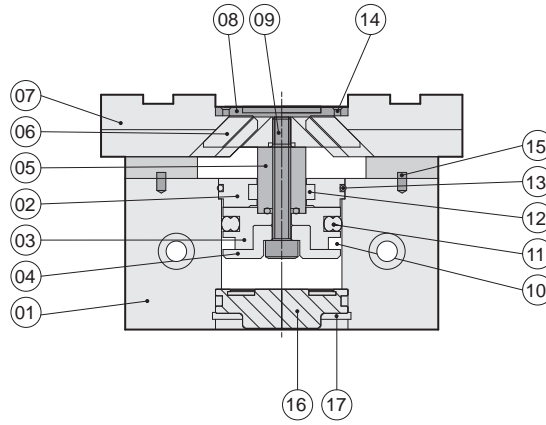


HDW 系列 — 強力型機械夾

零件名稱及相關材料表

氣立可空氣壓設備

◎ 內部結構圖



◎ 零件名稱及材料表

編號	零件名稱	材質	編號	零件名稱	材質
01	本體	鋁合金	10	磁鐵	塑膠
02	前蓋	鋁合金	11	活塞迫緊	耐油膠
03	活塞	鋁合金	12	軸用迫緊	耐油膠
04	磁鐵蓋	鋁合金	13	前蓋O型環	耐油膠
05	主軸	中碳鋼	14	爪片蓋螺絲	合金鋼
06	斜面滑座	合金鋼	15	定位銷	軸承鋼
07	爪片	合金鋼	16	後蓋	鋁合金
08	爪片蓋	不銹鋼	17	C型扣環	彈簧鋼
09	磁鐵蓋螺絲	合金鋼			

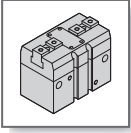
◎ 迫緊及O型環

項目	活塞迫緊	軸用迫緊	前蓋O型環	後蓋O型環
缸徑mm \ 數量	1	1	1	1
HDW Ø20	COP-20	MYA-8	Ø18 X Ø1	Ø18 X Ø1
HDW Ø25	PZ-25	MYA-10	Ø22 X Ø1.5	Ø22 X Ø1.5
HDW Ø32	COP-32	MYA-12	Ø32 X Ø1	Ø32 X Ø1
HDW Ø40	COP-40	MYA-16	Ø37.82 X Ø1.78	Ø37.82 X Ø1.78
HDW Ø50	COP-50	MYA-20	Ø47.35 X Ø1.78	Ø47.35 X Ø1.78
HDW Ø63	COP-63	MYA-20	Ø59.5 X Ø2.5	Ø59.5 X Ø2.5
HDW Ø80	COP-80	GLY-25	Ø74.4 X Ø3.1	Ø74.4 X Ø3.1
HDW Ø100	COP-100	GLY-32	Ø94.4 X Ø3.1	Ø98.02 X Ø3.53

◎ 重量表

機種	重量 kg
HDW Ø20	0.14
HDW Ø25	0.28
HDW Ø32	0.48
HDW Ø40	0.87
HDW Ø50	1.45
HDW Ø63	2.21
HDW Ø80	3.55
HDW Ø100	7.13

註: 活塞及軸用迫緊採用阪上、三菱等同等級進口品。



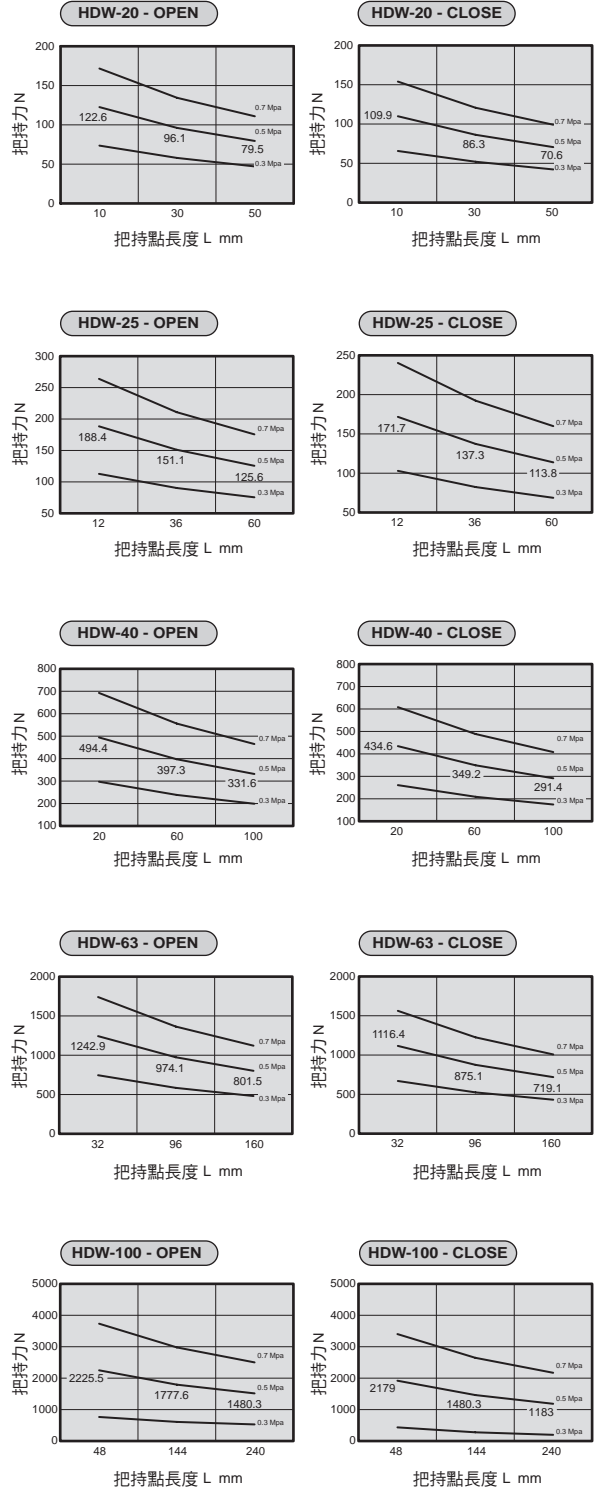
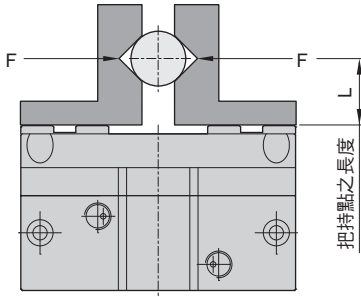
HDW 系列 — 強力型機械夾

夾持力特性圖

CHELIC PNEUMATIC

● 夾持力特性圖

● HDW 閉合夾持力



HD5
Y型
機械夾

HD180°
180°
機械夾

HDP
平行
機械夾

HDf
滑動型
平行機械夾
(超薄型)

HDZ
滑動型
平行機械夾
(標準行程)

HDZL
滑動型
平行機械夾
(加長行程)

HDW
強力型
機械夾

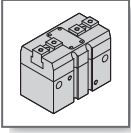
HDL
大口機械夾
(平行移位)

HDt
大口機械夾
(雙倍出力)

HDQ
平行
機械夾

HDR
平行
機械夾

RMZ
迴轉
機械夾



HDW 系列 — 強力型機械夾

作動型式及數據及安裝固定型式

氣立可空氣壓設備

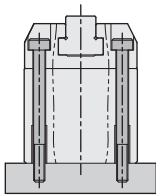
● 作動型式及數據表

動作形式	型號	缸徑 (mm)	最小動作壓力 (Mpa)	氣爪上螺紋孔 (mm)	有效夾持力 Kgf(N)	
複動式	HDW - 20	20	0.3	4-M3x0.5Px4.5 深	Open	9.6 (94)
					Close	8.6 (84)
	HDW - 25	25	0.3	4-M4x0.7Px5 深	Open	15.1 (148)
					Close	13.7 (134)
	HDW - 32	32	0.3	4-M5x0.8Px8 深	Open	25 (245)
					Close	22.5 (221)
	HDW - 40	40	0.3	4-M6x1.0Px10 深	Open	46 (451)
					Close	41(402)
	HDW - 50	50	0.3	4-M6x1.0Px10 深	Open	75.3 (738)
					Close	67.5 (662)
	HDW - 63	63	0.3	4-M8x1.25Px13 深	Open	127 (1245)
					Close	114 (1117)
	HDW - 80	80	0.3	4-M10x1.5Px10深	Open	163.2 (1600)
					Close	153 (1500)
	HDW - 100	100	0.3	4-M12x1.75Px16 深	Open	234.6 (2300)
					Close	229.8 (2252)

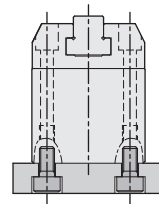
🔍 註: 夾持力是在爪臂接點長度為 30mm，動作壓力為 0.5 Mpa 時，開或關爪片產生的力。

● 安裝固定型式

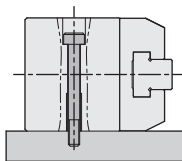
1. 使用本體通孔型式



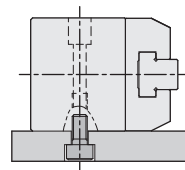
2. 使用底部螺紋孔

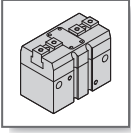


3. 使用本體側面通孔型式



4. 使用本體側面螺紋孔



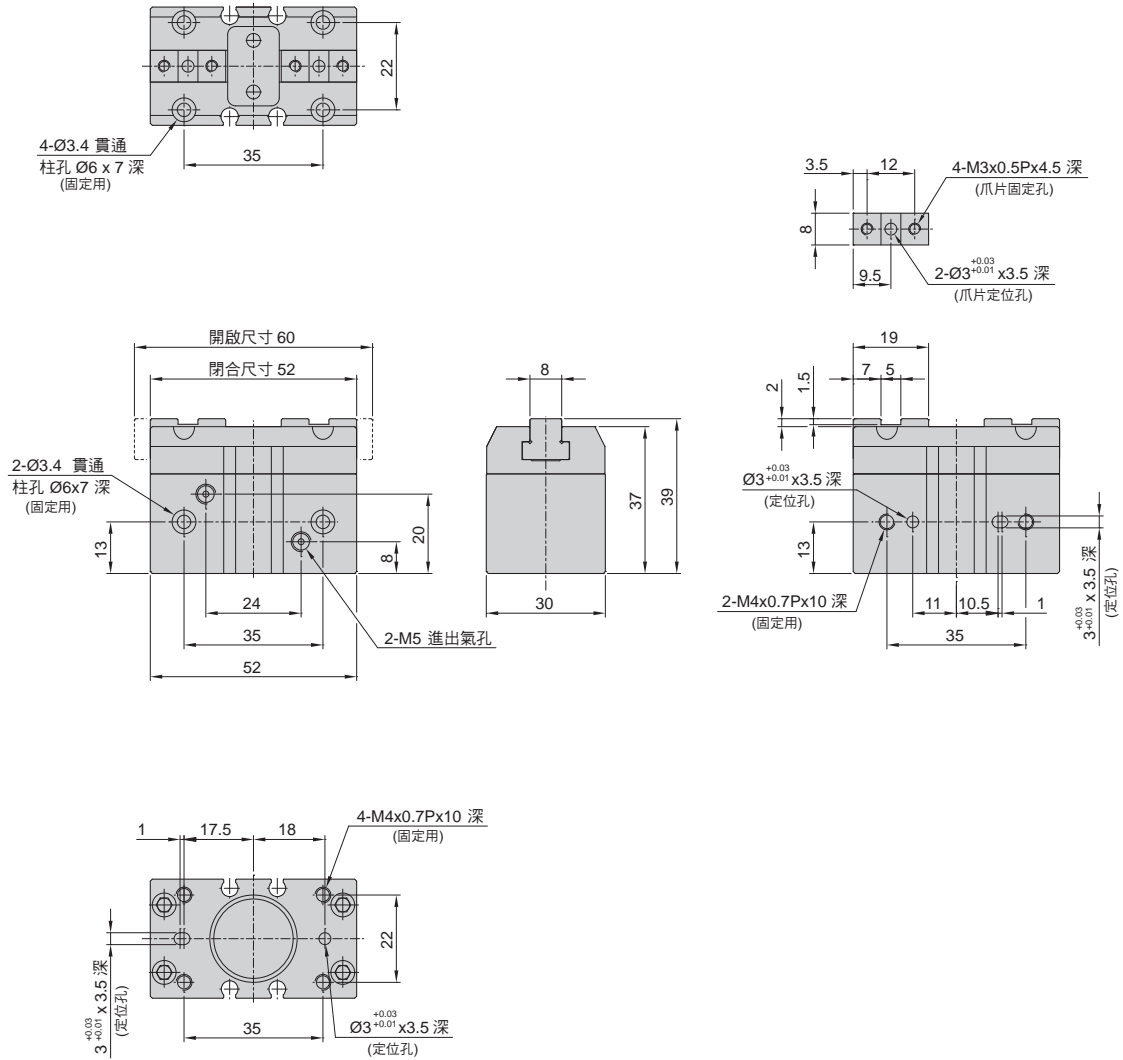


HDW 系列 — 強力型機械夾

外觀圖形尺寸

CHELIC PNEUMATIC

HDW - 20



HDS

Y型
機械夾

HDM

180°
機械夾

HDP

平行
機械夾

HDF

滑動型
平行機械夾
(超薄型)

HDZ

滑動型
平行機械夾
(標準行程)

HDZL

滑動型
平行機械夾
(加長行程)

HDW

強力型
機械夾

HDL

大口機械夾
(平行移位)

HDT

大口機械夾
(雙倍出力)

HDQ

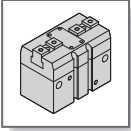
平行
機械夾

HDR

平行
機械夾

RMZ

迴轉
機械夾

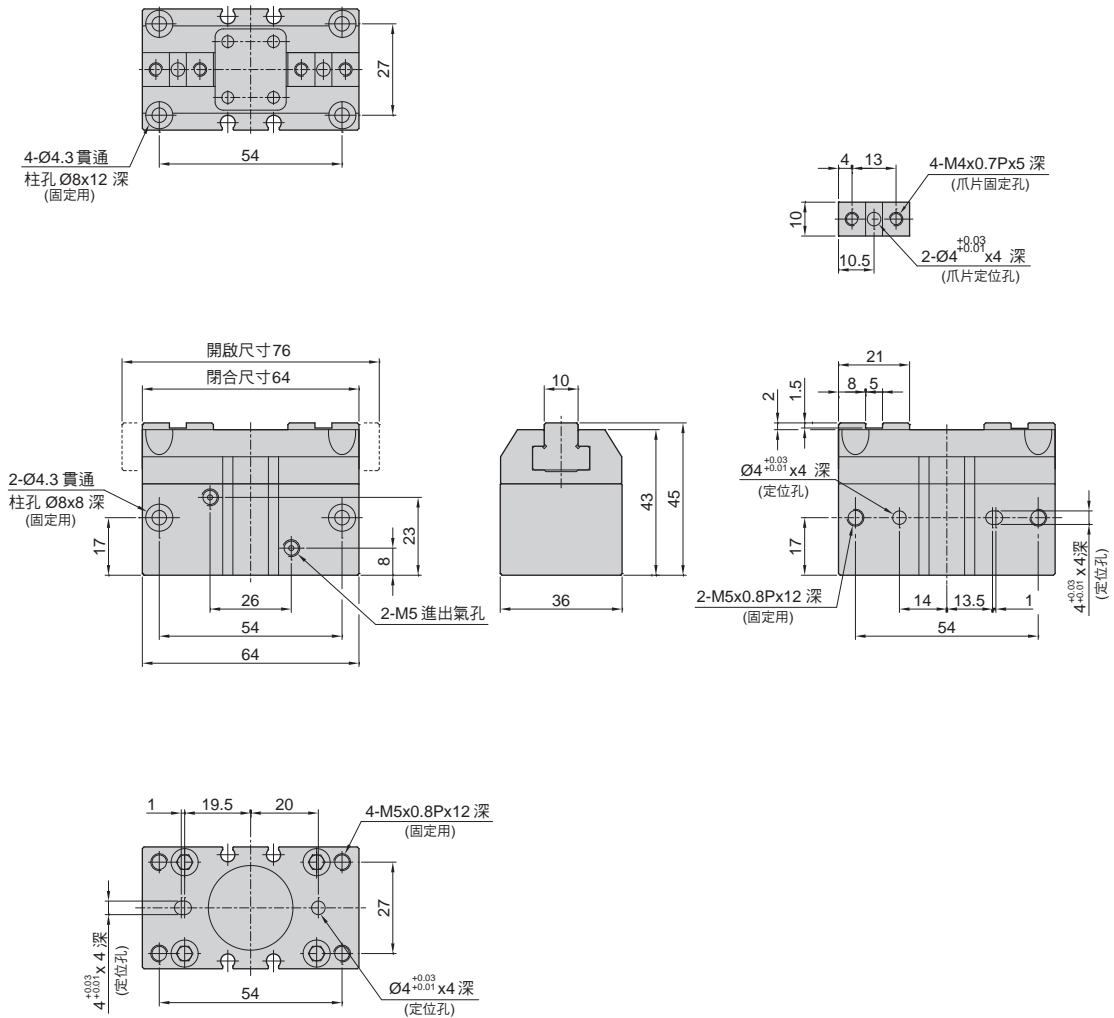


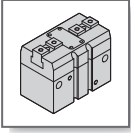
HDW 系列 — 強力型機械夾

外觀圖形尺寸

氣立可空氣壓設備

HDW - 25



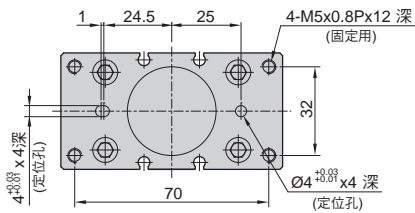
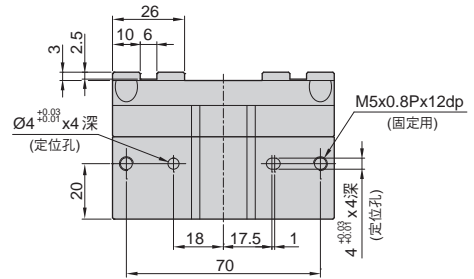
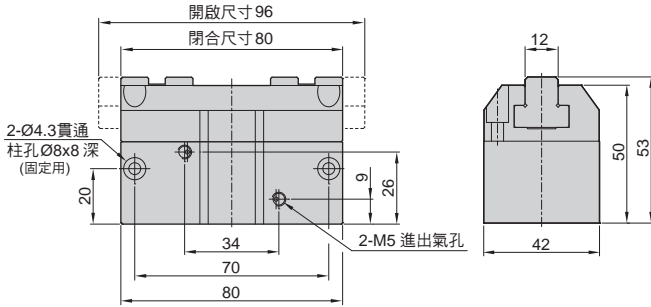
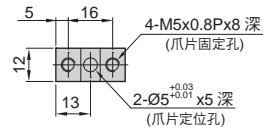
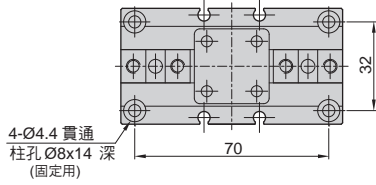


HDW 系列 — 強力型機械夾

外觀圖形尺寸

CHELIC PNEUMATIC

HDW - 32



HDS

Y型
機械夾

HDM

180°
機械夾

HDP

平行
機械夾

HDF

滑動型
平行機械夾
(超薄型)

HDZ

滑動型
平行機械夾
(標準行程)

HDZL

滑動型
平行機械夾
(加長行程)

HDW

強力型
機械夾

HDL

大口機械夾
(平行移位)

HDT

大口機械夾
(双倍出力)

HDQ

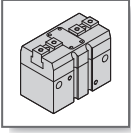
平行
機械夾

HDR

平行
機械夾

RMZ

迴轉
機械夾

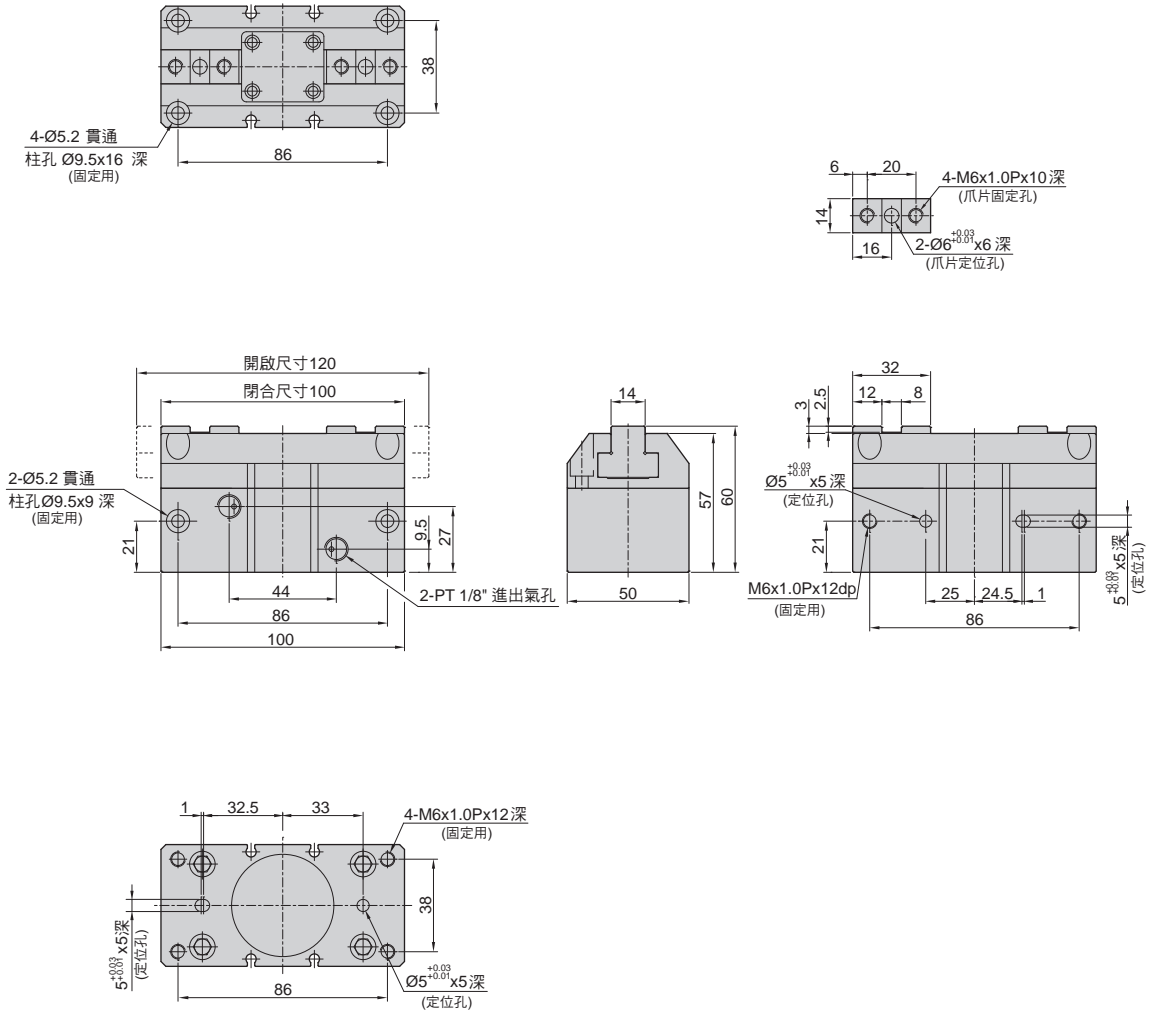


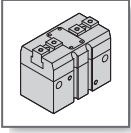
HDW 系列 — 強力型機械夾

外觀圖形尺寸

氣立可空氣壓設備

HDW - 40



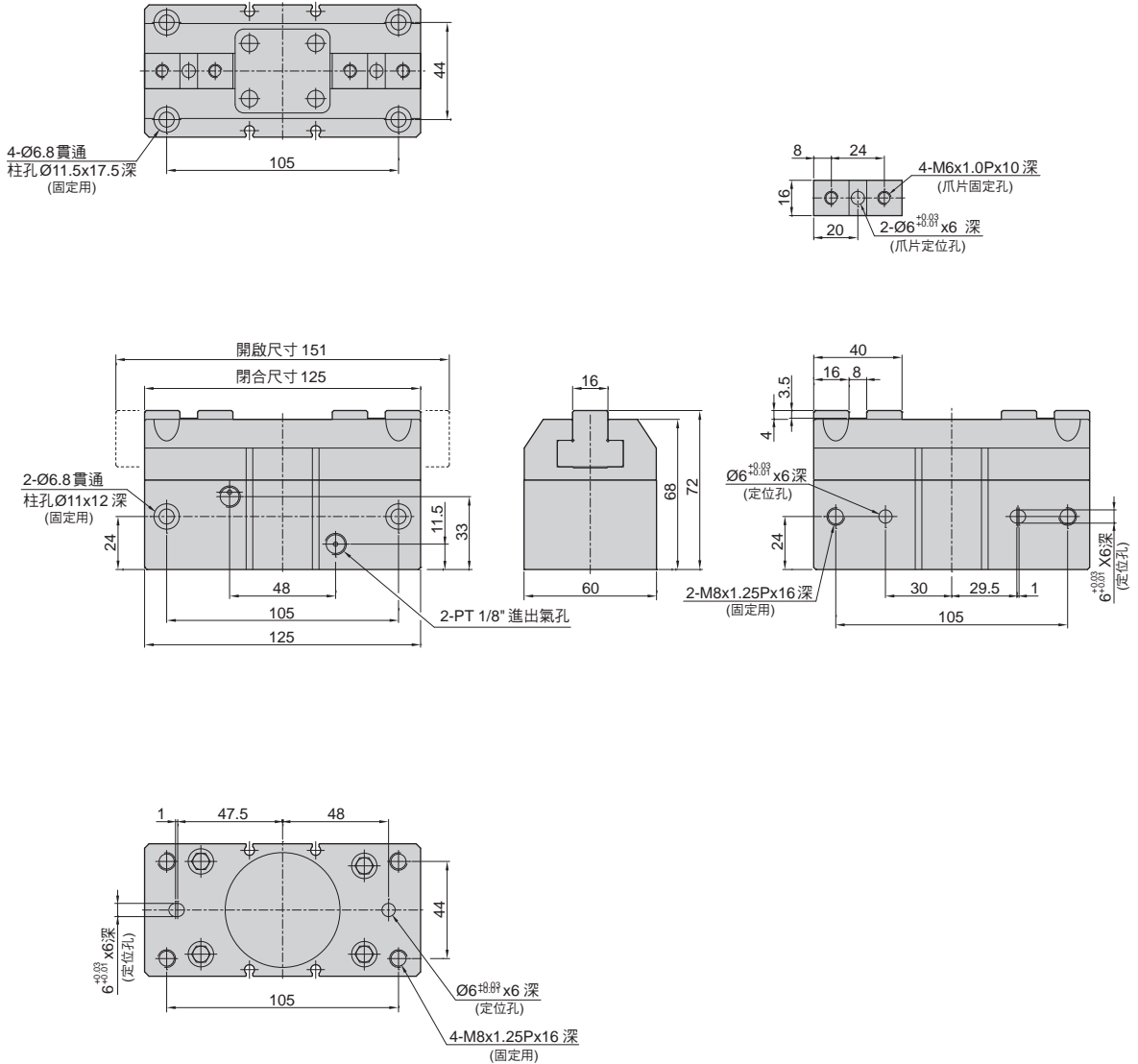


HDW 系列 — 強力型機械夾

外觀圖形尺寸

CHELIC PNEUMATIC

HDW - 50



HDY

Y型
機械夾

HD180

180°
機械夾

HDP

平行
機械夾

HDF

滑動型
平行機械夾
(超薄型)

HDZ

滑動型
平行機械夾
(標準行程)

HDZL

滑動型
平行機械夾
(加長行程)

HDW

強力型
機械夾

HDL

大口機械夾
(平行移位)

HDT

大口機械夾
(雙倍出力)

HDQ

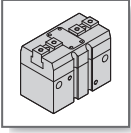
平行
機械夾

HDR

平行
機械夾

RMZ

迴轉
機械夾

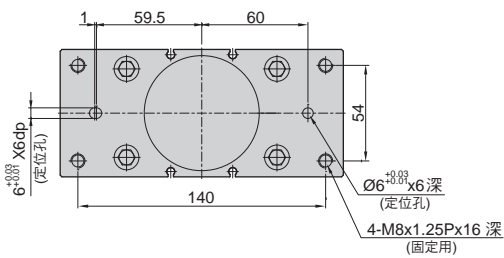
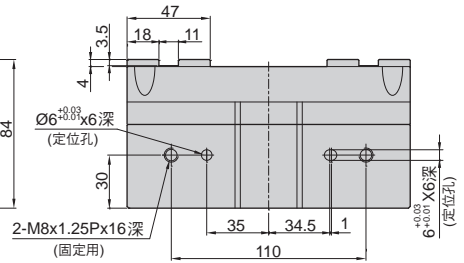
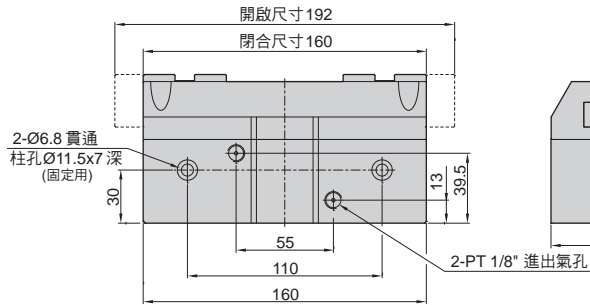
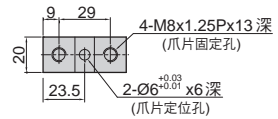
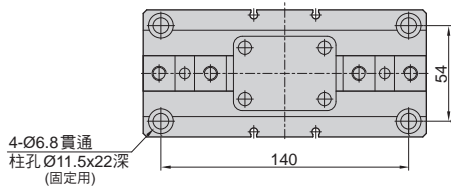


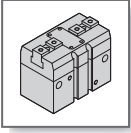
HDW 系列 — 強力型機械夾

外觀圖形尺寸

氣立可空氣壓設備

HDW - 63



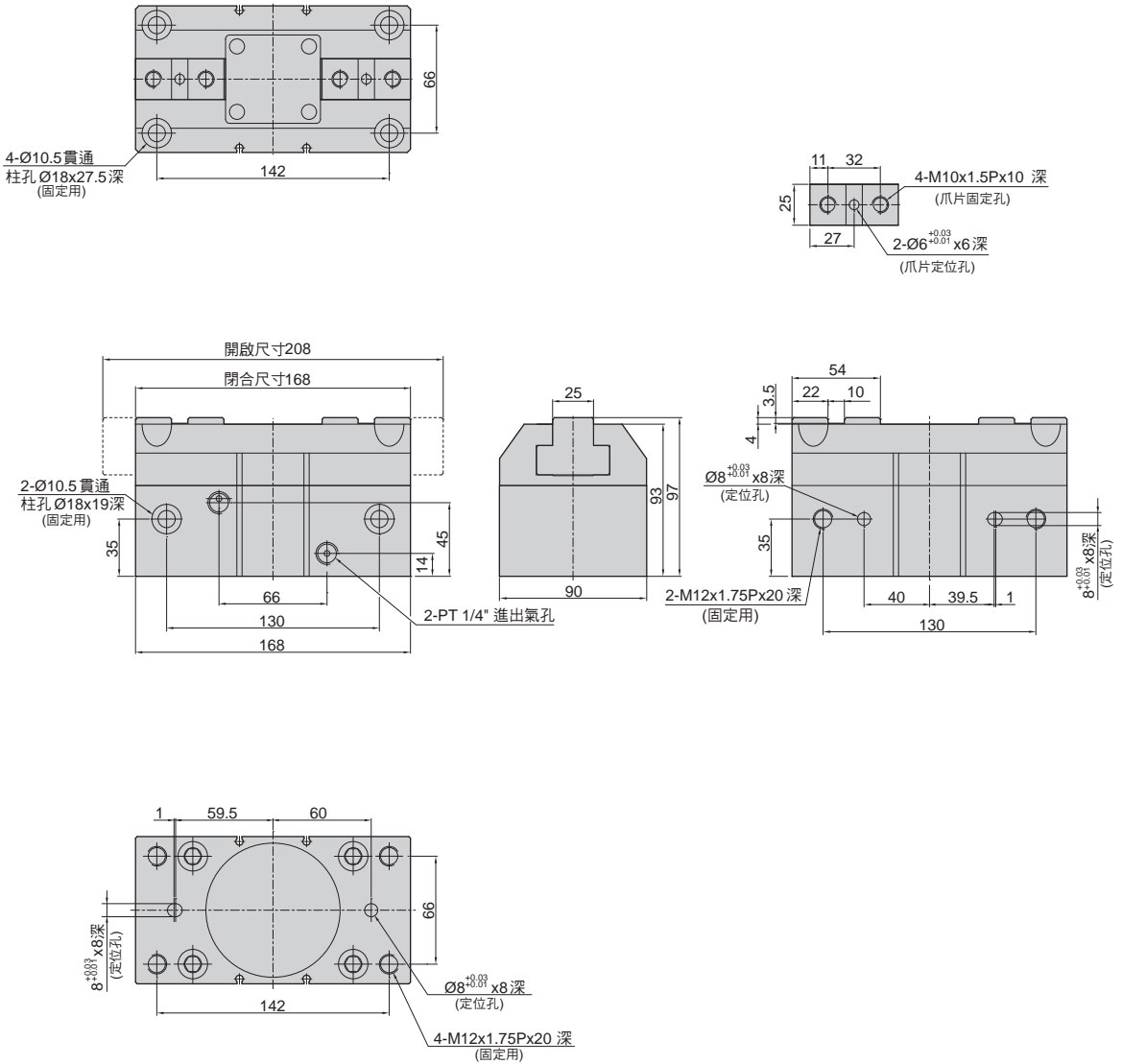


HDW 系列 — 強力型機械夾

外觀圖形尺寸

CHELIC PNEUMATIC

HDW - 80



HDY

Y型
機械夾

HD180

180°
機械夾

HDP

平行
機械夾

HDF

滑動型
平行機械夾
(超薄型)

HDZ

滑動型
平行機械夾
(標準行程)

HDZL

滑動型
平行機械夾
(加長行程)

HDW

強力型
機械夾

HDL

大口機械夾
(平行移位)

HDT

大口機械夾
(雙倍出力)

HDQ

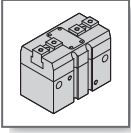
平行
機械夾

HDR

平行
機械夾

RMZ

迴轉
機械夾

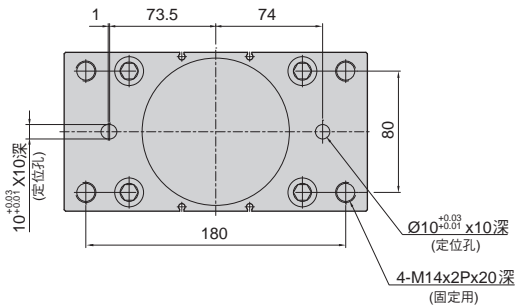
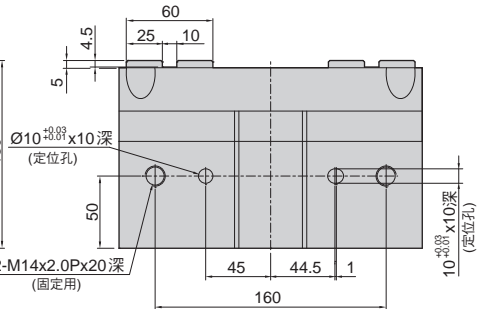
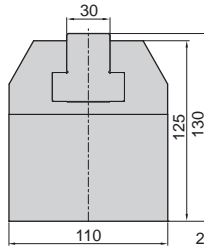
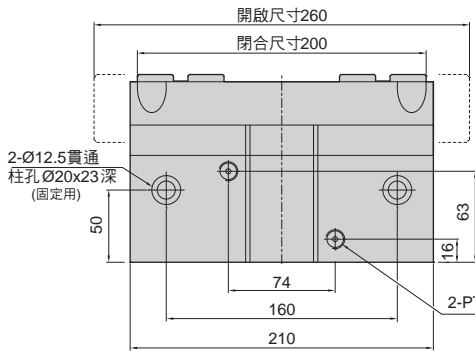
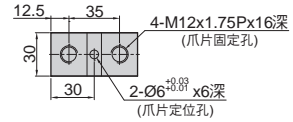
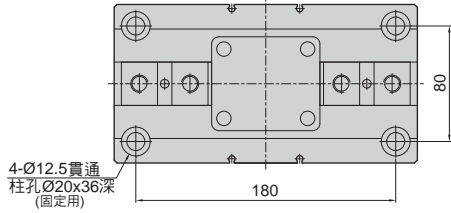


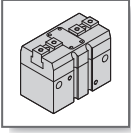
HDW 系列 — 強力型機械夾

外觀圖形尺寸

氣立可空氣壓設備

HDW - 100



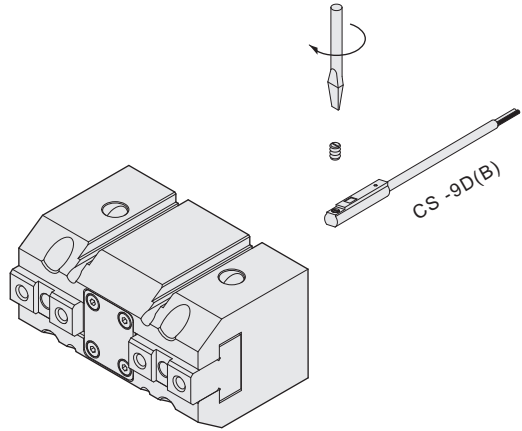
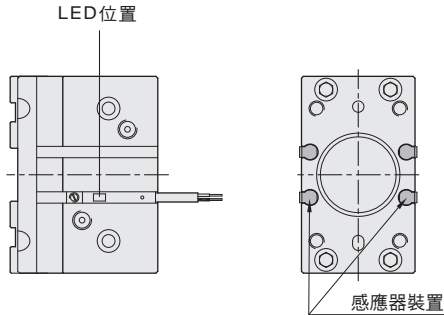


HDW 系列 — 強力型機械夾

感應器之固定與使用方式

CHELIC PNEUMATIC

HDW 組裝感應器仕樣



感應範圍

感應器固定於本體上，當活塞移動而接近感應器時，磁鐵磁場促使磁簧開關動作之範圍；而磁場與開關之應答間約有0.5mm左右之誤差。

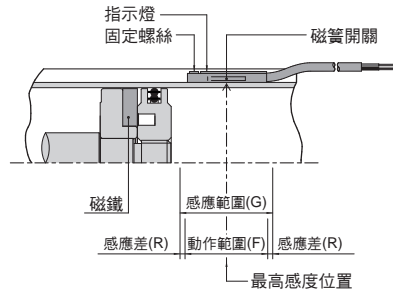
動作範圍

當活塞作位移動作時，磁場與開關之穩定應答範圍，其範圍作為開關之設定與調整之參考依據。(請參閱下表數據。)

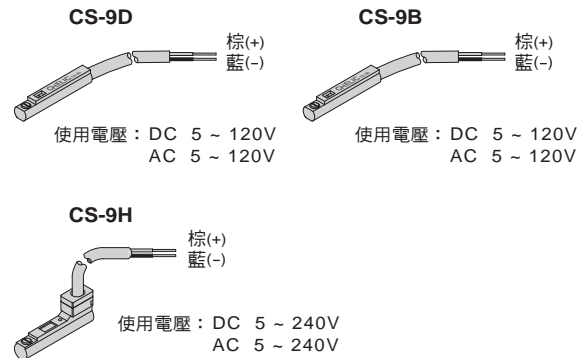
單位：mm

機種	CS-9D(B)	
	動作範圍 F	感應差 R
20	8	1
25	9	1
32	7	1
40	8	1
50	9	1.2
63	10.5	1.2
80	13.5	1.4
100	13.5	1.5

感應器之設定與動作範圍



接線型式



HDS

Y型
機械夾

HDH

180°
機械夾

HDP

平行
機械夾

HDF

滑動型
平行機械夾
(超薄型)

HDZ

滑動型
平行機械夾
(標準行程)

HDZL

滑動型
平行機械夾
(加長行程)

HDW

強力型
機械夾

HDL

大口機械夾
(平行移位)

HDT

大口機械夾
(雙倍出力)

HDQ

平行
機械夾

HDR

平行
機械夾

RMZ

迴轉
機械夾

